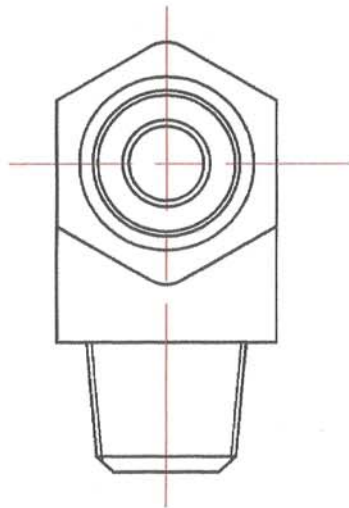
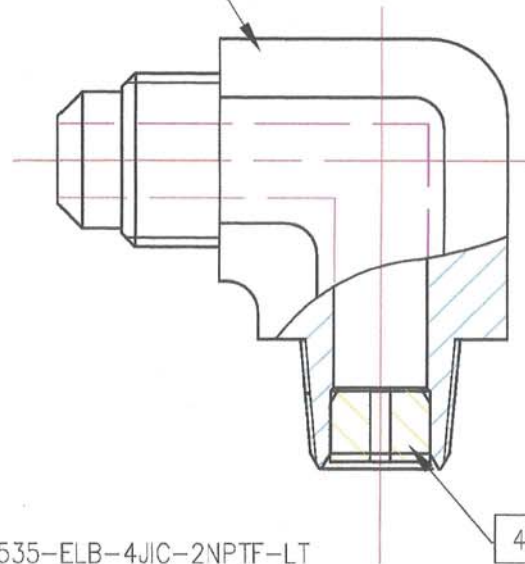


REV 更改号	DATE 日期	REVISION 更改内容	APP 审核并批准
A	Oct.8,2021	Production issue	



41535-ELB-4JIC-2NPTF-LT



41536-RPLUG

41536-RPLUG is fitted into 41535-ELB-4JIC-2NPTF-LT as the samples.

UNLESS SPECIFIED
ALL DIMENSIONS ARE IN mm,
ROUGHNESS ON
HEXAGON SURFACE
MACHINED SURFACE Ra=3.2μm,
ANGLES TOLERANCE ±5°,
DIMENSIONS TOLERANCE ±0.25mm,
REMOVE ALL BURRS,SLIVERS AND
SWARF,
BREAK ALL SHARP EDGES R<0.5mm

其它事项,
图示尺寸单位为mm,
六角面粗糙度
未注机加工表面粗糙度 Ra=3.2μm,
未注角度公差 ±5°,
未注尺寸公差 ±0.25mm
去除所有毛刺及金属切屑,
锐边倒钝R<0.5mm.

注意:

- 1) 组装前, 二只零件所有尺寸必须检查合格, 与其零件图一致。
- 2) 组装后, 41536-RPLUG必须全部压入41535-ELB-4JIC-2NPTF-LT, 不要露出41535-ELB-4JIC-2NPTF-LT零件端面。
- 3) 组装后零件不能有明显变形裂纹等出现, 所有螺纹必须检查合格。

Zhejiang Gaocheng Autoparts Co.,Ltd

THIRD ANGLE PROJECTION

PART No
零件名

41559-ASSEMBLY

SCALE:

APPD:
批准

DRN:
制图 YANG

NTS

DATE:
日期

CHK:
审核 MAO

MATERIAL

Chinese Brass HPb58-2, 铜HPb58-2

FINISH

Bare brass with self colour and must be cleaned,not contaminated. 光身, 内外表面, 包括孔内清洁无污物。